

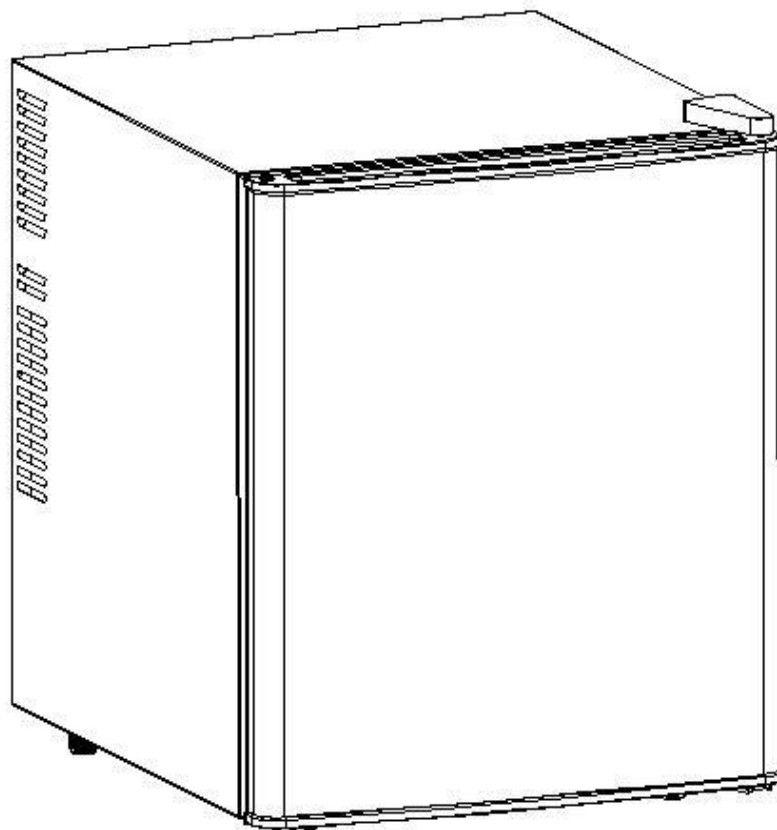
oceanic

Mini bar

Notice d'utilisation

Réf: BC-48A / Modèle: OCEAWB46B, OCEAWB46W

CE



MISES EN GARDE IMPORTANTES

Lisez attentivement ce mode d'emploi avant d'utiliser l'appareil et conservez-le pour un usage ultérieur.

- **AVERTISSEMENT** : Risque d'enfermement d'un enfant.
- Avant de mettre votre mini bar usagé au rebut : démontez ses portes et laissez les clayettes en place pour qu'un enfant ne puisse pas facilement monter dans l'appareil.
- Ne laissez jamais les enfants utiliser ou jouer avec l'appareil, ni monter dans celui-ci.
- Ne nettoyez jamais les éléments de l'appareil avec des liquides inflammables. Les vapeurs présentent un risque d'incendie ou d'explosion.
- Ne stockez pas et n'utilisez pas d'essence, ni aucun autre liquide ou gaz inflammable à proximité de cet appareil et de tout autre appareil. Les vapeurs présentent un risque d'incendie ou d'explosion.
- Pour nettoyer votre mini bar, n'utilisez pas de nettoyeurs abrasifs ou de solvants.
- Laissez 10cm d'espace libre à l'arrière de l'appareil afin de favoriser la ventilation du système de refroidissement.
- Afin de conserver une température stable, évitez de laisser la porte ouverte trop longtemps.

- N'installez pas votre mini bar à proximité d'une source de chaleur et évitez de l'exposer aux rayons directs du soleil.
- Installez votre mini bar sur un sol plat, propre et stable.
- N'installez pas d'autre appareil électrique sur votre mini bar.
- Pour garantir votre sécurité, ne placez pas votre mini bar dans des lieux humides.
- Cet appareil est un appareil à réfrigération électrique à semi-conducteur, de catégorie 10. La température de conception est de 17°C, température conseillée par le fabricant en accord avec la directive européenne ErP.
- Ne stockez pas d'aliments dans cet appareil car la température intérieure peut ne pas être suffisamment froide pour leur bonne conservation.
- **Cet appareil est destiné à être utilisé dans des applications domestiques et analogues telles que:**
 - les coins cuisines réservés au personnel des magasins, bureaux et autres environnements professionnels;
 - les fermes et l'utilisation par les clients des hôtels, motels et autres environnements à caractère résidentiel;
 - les environnements de type chambres d'hôtes;
 - la restauration et autres applications similaires hormis la vente au détail.
- **Il est indispensable que la température du local dans lequel il est utilisé ne soit pas inférieure à**

16° ni supérieure à 30°C pour une utilisation optimale.

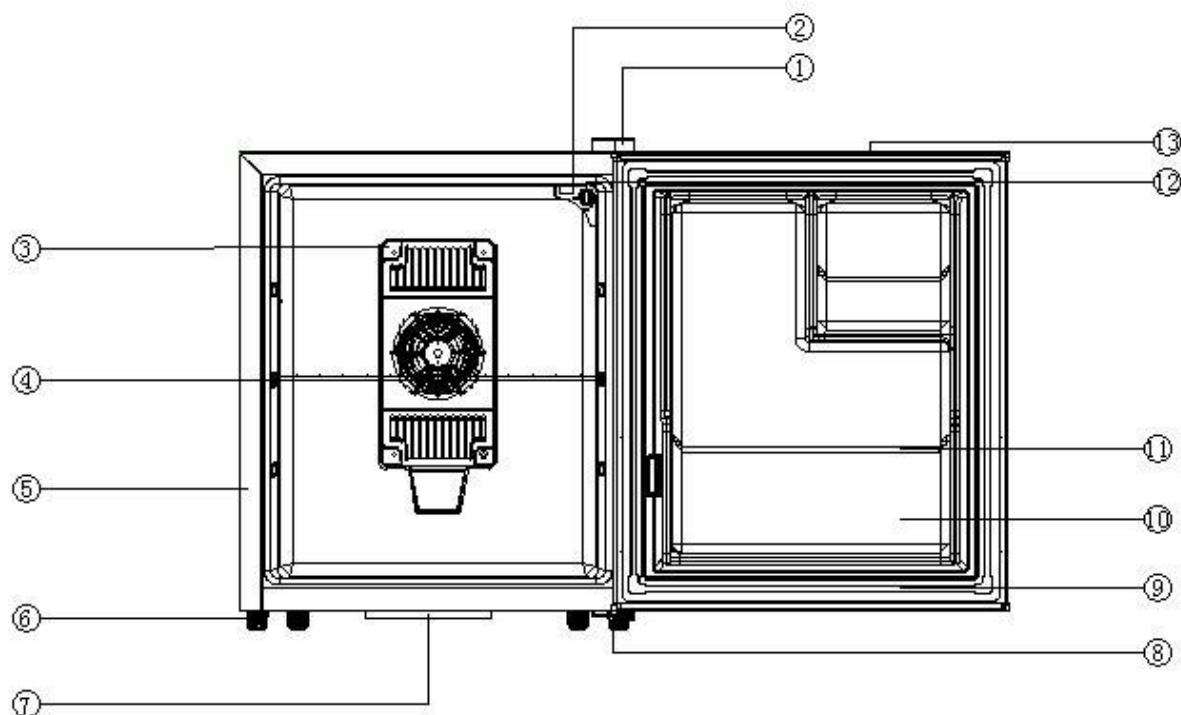
- **Cet appareil peut être utilisé par des enfants âgés d'au moins 8 ans et par des personnes ayant des capacités physiques, sensorielles ou mentales réduites ou dénuées d'expérience ou de connaissance, s'ils (si elles) sont correctement surveillé(e)s ou si des instructions relatives à l'utilisation de l'appareil en toute sécurité leur ont été données et si les risques encourus ont été appréhendés.**
- **Les enfants ne doivent pas jouer avec l'appareil.**
- **Le nettoyage et l'entretien par l'utilisateur ne doivent pas être effectués par des enfants sans surveillance.**
- **Ne pas stocker dans cet appareil des substances explosives telles que des aérosols contenant des gaz propulseurs inflammables.**
- **Si le câble d'alimentation est endommagé, il doit être remplacé par le fabricant, son service après-vente ou des personnes de qualification similaire afin d'éviter un danger.**

En faisant l'acquisition de ce mini bar, vous possédez un appareil qui réunit des avantages uniques :

- ◆ **Le système de refroidissement thermoélectrique est extrêmement discret à l'inverse des appareils classiques munis de compresseurs beaucoup plus bruyants.**
- ◆ **Pas de gaz en circulation : pas de risque de pollution ou de fuite.**
- ◆ **Moins de vibration : afin de conserver la qualité des vins.**
- ◆ **Encombrement réduit, design moderne.**

- ◆ **Mise au rebut**
- ◆ **1. Démontez la porte avant de mettre votre appareil au rebut.**
- ◆ **2. Ne jetez pas ce produit avec des ordures ménagères non triées. Ce type de déchet doit être mis au rebut séparément pour être retraité différemment.**
- ◆ **3. Informations relatives à la mise au rebut de l'appareil.**
- ◆ **Les gaz isolants inflammables doivent être mis au rebut d'une manière appropriée. Apportez l'appareil dans un centre de recyclage spécifiquement conçu pour traiter **ces matières.****

DESCRIPTION DU PRODUIT



1	Charnière supérieure
2	Eclairage : Interrupteur Marche / Arrêt
3	Grille du ventilateur de refroidissement
4	Clayette
5	Carrosserie
6	Pieds
7	Cuve à eau
8	Charnière inférieure
9	Joint d'étanchéité de la porte
10	Porte en verre
11	Barres
12	Bouton de réglage de la température
13	Poignée

INSTRUCTIONS D'INSTALLATION

Avant de mettre votre mini bar en service

- Retirez tous les éléments d'emballage intérieurs et extérieurs.
- Vérifiez qu'il ne manque aucune des pièces suivantes :
 - ◆ Pour le Réf: BC-48A / Modèle:OCEAWB46B, **OCEAWB46W**, 1 clayettes amovibles
 - ◆ 1 notice d'utilisation.
- Avant de brancher votre appareil sur une alimentation électrique, laissez le reposer à la verticale pendant environ 2 heures. Cela permet de réduire les risques de dysfonctionnement du système de réfrigération dû à la manutention durant le transport.
- Nettoyez les surfaces internes de l'appareil avec un chiffon doux et de l'eau tiède.
- Posez votre appareil sur un sol suffisamment dur pour supporter le poids de l'appareil complètement rempli. Pour mettre l'appareil à l'horizontale, réglez la hauteur des pieds situés à l'avant de l'appareil.
- Installez l'appareil à l'abri de la lumière directe du soleil et des sources de chaleur (radiateur, table de cuisson, etc.). La lumière directe du soleil peut détériorer le revêtement acrylique de l'appareil et la chaleur peut accroître sa consommation électrique. Si la température ambiante est extrêmement froide ou chaude, cela peut empêcher le bon fonctionnement de l'appareil.
- L'appareil n'est pas conçu pour être installé dans un sous-sol ou une cave.

- Cet appareil est conçu exclusivement pour une utilisation en intérieur.

 **ATTENTION**

Veillez à ce que l'appareil reste à distance de toute substance pouvant provoquer une combustion.



UTILISER VOTRE APPAREIL

Si la température ambiante est supérieure ou inférieure aux températures recommandées, cela impactera négativement ses performances. Par exemple, placer l'appareil dans un endroit extrêmement froid ou chaud peut provoquer des variations de la température interne de l'appareil.

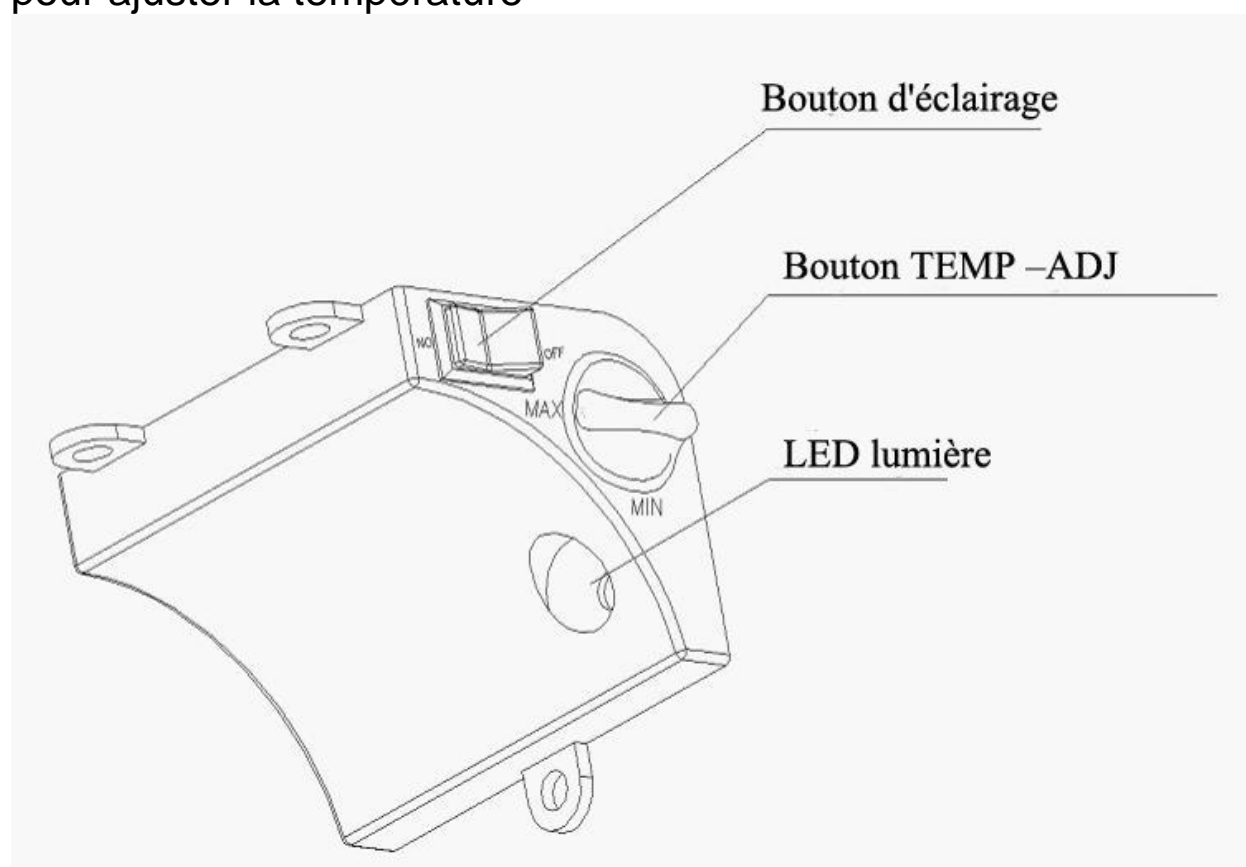
La température interne peut varier selon l'emplacement des bouteilles, en haut, au milieu ou en bas.

Un réglage peut s'avérer nécessaire en fonction de la température ambiante.

N'hésitez pas à laisser un thermomètre à l'intérieur du mini bar afin d'effectuer un contrôle régulier.

Réglage de la température :

Utilisez la commande située à l'intérieur, tournez le bouton pour ajuster la température



NETTOYAGE ET ENTRETIEN

Nettoyer votre mini bar

- Débranchez votre mini bar et sortez toutes les bouteilles.
- Lavez l'intérieur de l'appareil avec un linge humide.
- Nettoyez l'extérieur de l'appareil avec de l'eau chaude et un détergent doux.
- Sortez la cuve à eau au bas de l'appareil, puis lavez-la.

Déplacer votre mini bar

- Retirez toutes les bouteilles.
- Scotchez tous les éléments non fixes présents à l'intérieur de votre mini bar.
- Tournez les pieds pour régler leur hauteur au minimum afin d'éviter de les endommager.
- Scotchez la porte pour qu'elle reste fermée.
- Veillez à maintenir le mini bar à la verticale pendant son transport.

Dépannage

Vous pouvez régler la plupart des problèmes courants de votre mini bar et économiser le coût de l'intervention d'un réparateur. Procédez aux vérifications suivantes pour essayer de résoudre le problème avant de contacter le service après-vente.

PROBLÈME	CAUSE POSSIBLE
Le mini bar ne se met pas en marche.	L'appareil est branché sur une prise fournissant un courant dont la tension n'est pas appropriée. Le disjoncteur s'est déclenché ou un fusible a grillé.
Le mini bar n'est pas assez froid.	Vérifiez le réglage de la température. L'environnement extérieur peut nécessiter de modifier le réglage. La porte est ouverte trop souvent. La porte n'est pas bien fermée.

	L'étanchéité du joint de porte n'est pas satisfaisante. L'espace entre le mini bar et les murs/objets adjacents est insuffisant.
L'éclairage ne s'allume pas.	Contactez le service après-vente.
Vibrations.	Vérifiez que le mini bar est à l'horizontale.
Le mini bar semble trop bruyant.	Il n'est pas à l'horizontale. Contrôlez le ventilateur.
La porte ne ferme pas complètement.	Le mini bar n'est pas à l'horizontale. Le côté d'ouverture des portes a été inversé et elles ont été incorrectement remontées. Le joint est détérioré. Les clayettes ne sont pas complètement insérées et font saillie.
Erreur de commande mécanique.	Mauvaise qualité de commande mécanique. La température n'est pas adaptée.
Bouton de température ne fonctionne pas.	Le thermostat est endommagé.

Réparation et remarque importante

1. Cet appareil est conçu exclusivement pour être utilisé dans les climats « N » (tempéré) et « SN » (tempéré élargie).
2. À la réception de l'appareil, inspectez-le. Pour obtenir des informations complémentaires et si vous avez des questions, contactez le service après-vente.

AVERTISSEMENT

N'utilisez pas cet appareil dans un emplacement où les enfants peuvent le toucher et ne laissez pas les enfants l'utiliser seuls.



- Les équipements électriques et électroniques font l'objet d'une collecte sélective
- Ne pas se débarrasser des déchets d'équipements électriques et électroniques avec les déchets municipaux non triés, mais procéder à leur collecte sélective

IMPORTE PAR
E.M.C DISTRIBUTION
BP 92.77316 MARNE LA VALLEE
CEDEX 2
France
LOT #: EMC042014